

Film-Tech

The information contained in this Adobe Acrobat pdf file is provided at your own risk and good judgment.

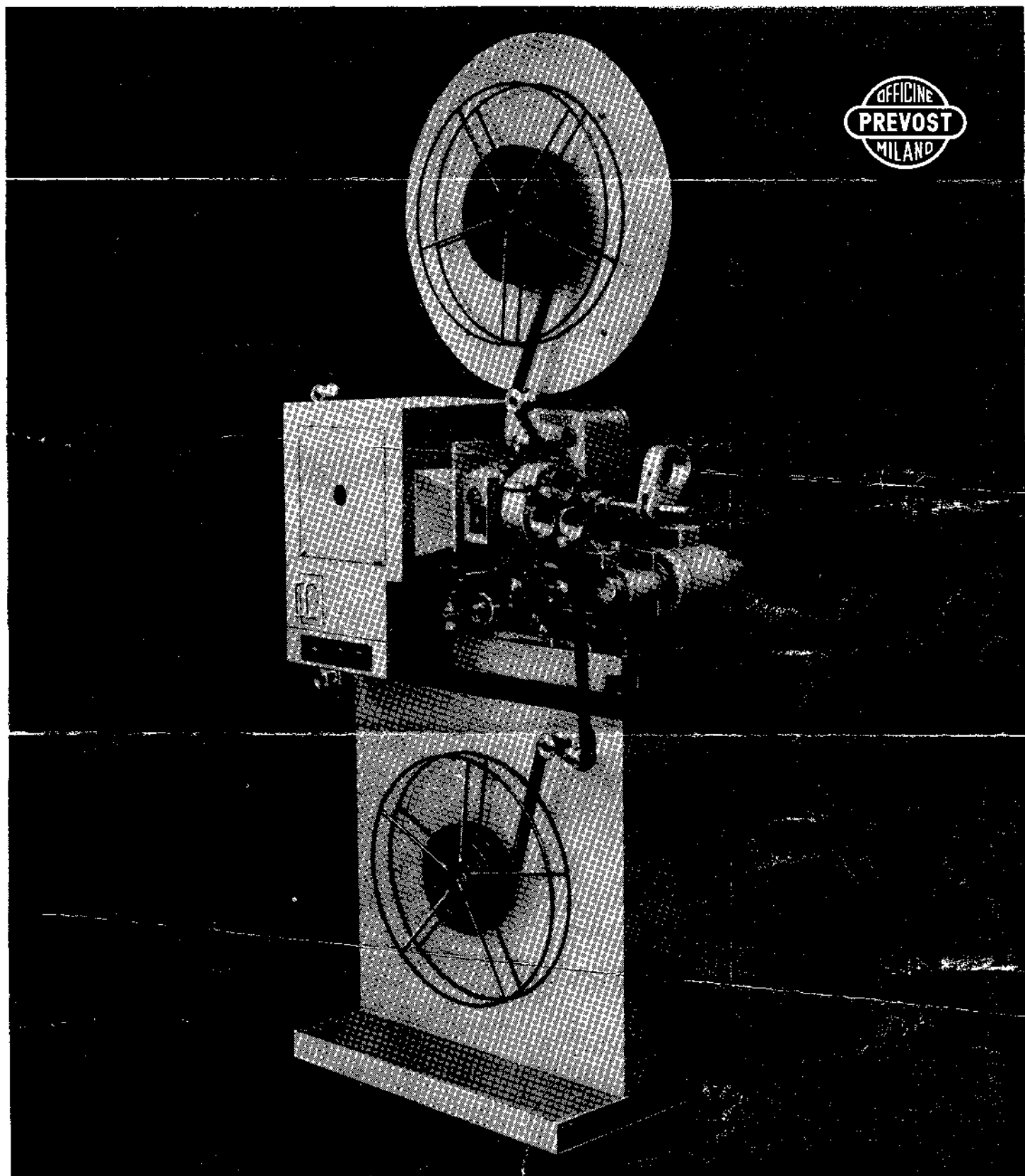
These manuals are designed to facilitate the exchange of information related to cinema projection and film handling, with no warranties nor obligations from the authors, for qualified field service engineers.

If you are not a qualified technician, please make no adjustments to anything you may read about in these Adobe manual downloads

www.film-tech.com

p.55/la prevost

OFFICINE
PREVOST
MILANO





CATALOGO PARTI DI RICAMBIO
SPARE PARTS CATALOGUE
CATALOGUE PIECES DETACHEES
ERSATZTEILKATALOG

2

Le ordinazioni delle parti di ricambio devono essere corredate dalle seguenti indicazioni:

- Modello del manufatto
- Numero di matricola
- Numero di codice raffigurante il particolare

Per la ricerca del numero di codice del particolare, consultare le tavole illustrate corrispondenti.

When placing spare parts orders please state:

- The product model
- The serial number
- The code number

When looking for the code number consult the relevant plates.

Les commandes de pièces détachées doivent être accompagnées des indications suivantes:

- Modèle du produit
- Numéro de matricule
- Numéro de code que indique le particulier

On trouve le numéro de code de la pièce détachée en consultant d'abord les planches s'y rapportantes.

Bei der Bestellung von Ersatzteilen empfiehlt es sich folgende Daten anzugeben:

- Das Modell des Produkts
- Die in ein Schildchen eingravierte und auf das Chassis geklebte Seriennummer
- Die Art.-Nr. des Einzelteilès

Zur Auffindung der Art.-Nr. der betreffenden Einzelteile betrachten Sie die entsprechenden Zeichnungen

NORME PER LE ORDINAZIONI
PLACING OF ORDERS
COMME PLACER UNE COMMANDE
AUFTRAGSERTEILUNG



CATALOGO PARTI DI RICAMBIO
SPARE PARTS CATALOGUE
CATALOGUE PIECES DETACHEES
ERSATZTEILKATALOG

3

Questo disegno è di esclusiva proprietà della s.p.a. PREVOST. Al sensi ed effetti delle vigenti norme di legge sul diritto della proprietà intellettuale esso non potrà essere copiato né comunicato a terzi o comunque riprodotto.

| |
|-----------|
| 342026 |
| 300 146 |

Numero di codice per l'ordinazione del particolare.
Part number code.
Numero distinctif de la pièce.
Einzelleil Bestellnummer.

| |
|-----------|
| 342026 |
| 300 146 |

Numero di disegno del particolare.
Piece drawing number.
Numero du dessin de la pièce.
Zeichnungsnummer des einzelleiles.

| |
|------------|
| 342026 (2) |
| 300 146 |

Quantità di particolari identici occorrenti per il montaggio.
Quantity of identical parts necessary for assembly.
Quantité de la même pièce nécessaire pour un montage.
Anzahl der zur Montage benötigten identischen Teile.

| |
|-------------------|
| 301047 |
| 550 C 48 |
| 512045 |
| 562 319 |
| 426234 |
| 300 824 |
| 385421 |
| 320 915 |
| 442183 |
| 180 99 |

La tratteggiatura evidenzia il numero di codice del complessivo dei particolari sotto elencati che può essere fornito anche montato.

The hatching indicate the code number of a set (consisting of the under listed parts) which can be delivered also assembled.

L'hachure met en évidence le numero de code d'un ensemble (composé par les pièces énumérées dessous) qui peut être livré aussi assemblé.

Die Schraffierung zeigt die Bezugszeichen einer Gesamtheit (bestehend aus den unter angegebenen Einzelteilen) welche auch montiert geliefert werden kann.

| |
|-----------|
| 342026 |
| 300 146 |

Particolare che si consiglia tenere come ricambio.
Piece recommended as spare part.
Pièce recommandée comme réchange.
Teil welcher als Ersatz empfohlen wird.

SIMBOLI CONVENZIONALI
CONVENTIONAL SYMBOLS
SYMBOLES
GEBRÄUHLICHE ZEICHEN



CATALOGO PARTI DI RICAMBIO
 SPARE PARTS CATALOGUE
 CATALOGUE PIECES DETACHEES
 ERSATZTEILKATALOG

4

342026
 300 146



Particolare che si consiglia richiedere solo assieme.
 Piece which has to be ordered preferably only as an assembled set.
 Pièce qui préféablement doit être commandée seulement comme ensemble.
 Teil welcher vorzugsweise nur als Gesamtheit bestellen werden soll.

342026
 300 146



Consultare il disegno indicato per maggiori dettagli.
 See the indicated drawing for further information.
 Voir le dessin indique pour des details ulterieurs.
 Sehen die angegebene Zeichnung um nähere Angaben zu erfahren.

213007



Lubrificare con olio indicato.
 Lubricate with the oil indicated.
 Lubrifier avec l'huile indiqué.
 Einölen mit dem angegebenen Öl.

213019



Ingrassare con grasso indicato.
 Lubricate with the indicated grease.
 Graisser avec la graisse indiquée.
 Schmierer mit dem angegebenen Fett.

211003



Incollare con adesivo indicato.
 Glue with suitable glue.
 Coller avec adhésif indiqué.
 Kleben mit geeignetem Leim.

217034



Detergere con detergente indicato.
 Cleanse with suitable detergent.
 Déterger avec détergent indiqué.
 Reinigen mit geeignetem Reinigungsmittel.

SIMBOLI CONVENZIONALI
 CONVENTIONAL SYMBOLS
 SYMBOLES
 GEBRÄUCHLICHE ZEICHEN

Questo disegno è di esclusiva proprietà della s.p.a. PREVOST. Ai sensi ed effetti delle vigenti norme di legge sul diritto della proprietà intellettuale esso non potrà essere copiato o terzi o comunque riprodotto.



CATALOGO PARTI DI RICAMBIO
 SPARE PARTS CATALOGUE
 CATALOGUE PIECES DETACHEES
 ERSATZTEILKATALOG

5

Questo disegno è di esclusiva proprietà della s.p.a. PREVOST. Ai sensi ed effetti della vigente norme di legge sul diritto della proprietà intellettuale esso non potrà essere copiato né comunicato a terzi o comunque riprodotto.

| |
|---------|
| 342026 |
| 300 146 |



Quantità di particolari da montare secondo necessità.
 Quantity of parts to be assembled according to necessity.
 Quantité de pièces à monter selon nécessité.
 Nach Bedarf benötigte Teilstückzahl.



Particolare valido fino al numero di matricola (approssimativo).
 Part valid up to serial number (approximate).
 Pièce montée jusqu'au numéro de série (approx.).
 Bis zur Herstellungsnummer (annäh.) geltender Teil.



Particolare valido a partire dal numero di matricola (appross.).
 Part. valid starting from the serial number (approximate).
 Pièce montée à partir du numéro de série (approx.).
 Von Herstellungsnummer (annäh) an geltender.

SIMBOLI CONVENZIONALI
 CONVENTIONAL SYMBOLS
 SYMBOLES
 GEBRÄUCHLICHE ZEICHEN



CATALOGO PARTI DI RICAMBIO
SPARE PARTS CATALOGUE
CATALOGUE PIECES DETACHEES
ERSATZTEILKATALOG

6

I fogli di modifica, vengono emessi non appena un qualsiasi particolare o complesso subisce una variazione di costruzione o di montaggio.

Nei fogli di istruzione tecnica si trovano tutte le norme atte ad assicurare al manufatto un buon funzionamento ed a semplificare l'opera del riparatore.

L'inserimento viene fatto in base al numero di disegno corrispondente alle tavole illustrate.

Nel caso che una tavola illustrata debba subire modifiche sostanziali, si avrà il rifacimento della stessa.

The modification plates are issued when whatever detail or assembly is modified in manufacturing or assembling.

The technical instruction plates include all rules assuring a good operation and helping with the service.

Both complementary plates are to be inserted in accordance with the drawing number they correspond to.

Should a white plate be substantially, it will be replaced by a new one.

Les planches de modification sont émises dès qu'une pièce ou complexe mécanique est modifié au cours de sa construction ou montage.

Les planches d'instructions techniques comprennent les règles aptes soit à assurer un fonctionnement régulier, soit à simplifier l'oeuvre du réparateur.

L'insertion dans le catalogue est réalisée d'après le numéro dessine se rapportant aux planches.

NORME PER FOGLI MODIFICA
STANDARD PROCEDURE FOR MODIFICATION SHEETS
EMPLOI DES PLANCHES DE MODIFICATION
RICHTSCHRIFT FÜR ÄNDERUNGSBLÄTTER

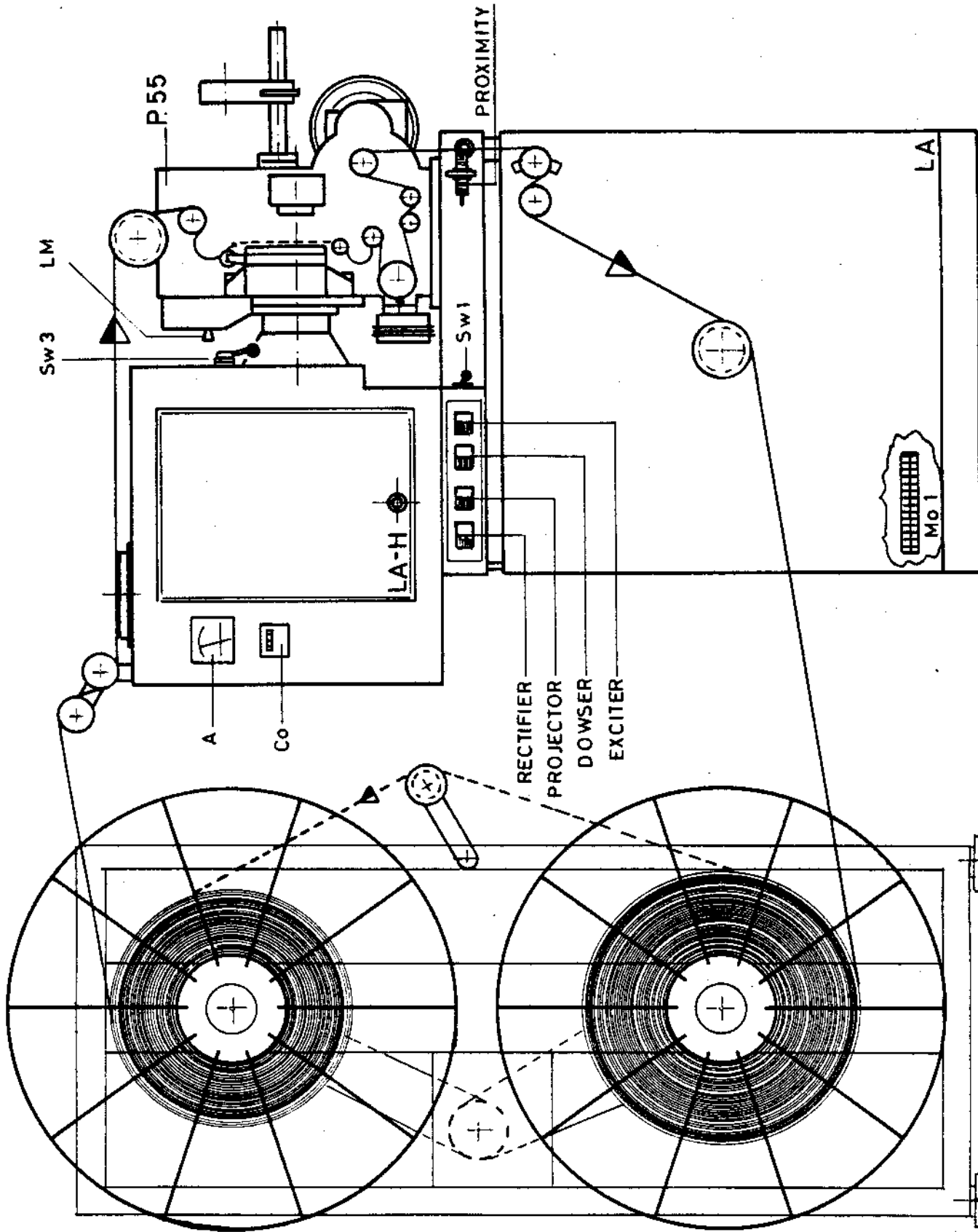


PROIETTORE SONORO
 SOUND PROJECTOR
 PROJECTEUR SONORE
 TONPROJEKTOR

P. 55 LA-H
 35 mm.

Questo disegno e di esclusiva proprietà della PREVOST spa. Ai sensi ed effetti delle vigenti norme di legge sul diritto della proprietà intellettuale esso non potrà essere copiato né comunicato a terzi, o comunque riprodotto.

Sc. 1:10 Data. 7-7-81



PERCORSO PELLICOLA
 FILM THREADING
 PASSAGE DU FILM
 FILM LAUF

code:

dis:
 draw:

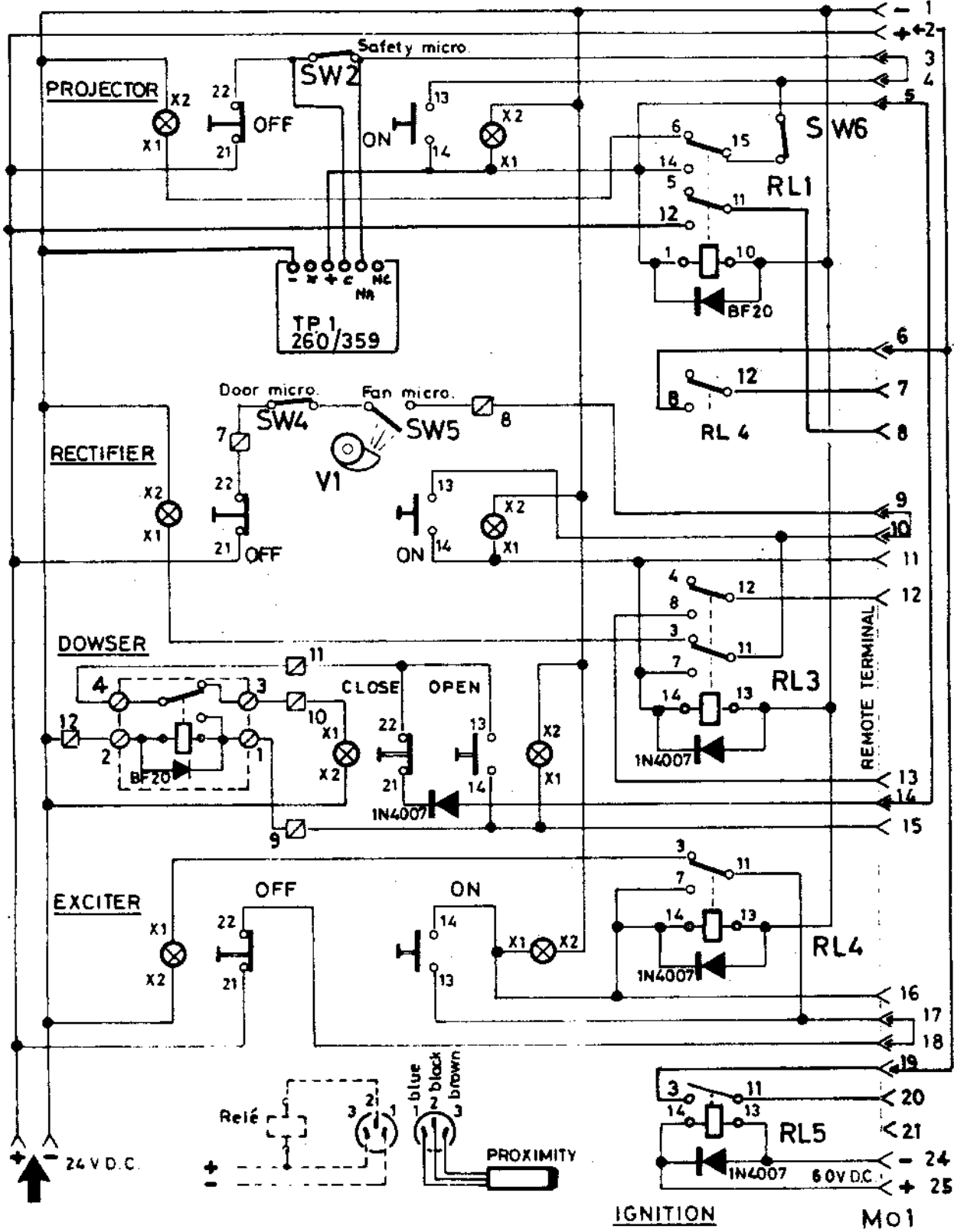
550/P.2360



PROIETTORE SONORO
SOUND PROJECTOR
PROJECTEUR SONORE
TON PROJEKTOR

P.55-LA

Questo disegno è di esclusiva proprietà della PREVOST s.p.a. Ai sensi ed effetti delle vigenti norme di legge sul diritto della proprietà intellettuale esso non potrà essere copiato né comunicato e terzi o comunque riprodotto.



- interconnector from lamphouse-dowser
- interconnector from lamphouse - pedestal

IGNITION MO1

reference to drawing N° 260/358

SCHEMA COMANDI DI CONTROLLO
24 V. CONTROL CIRCUIT

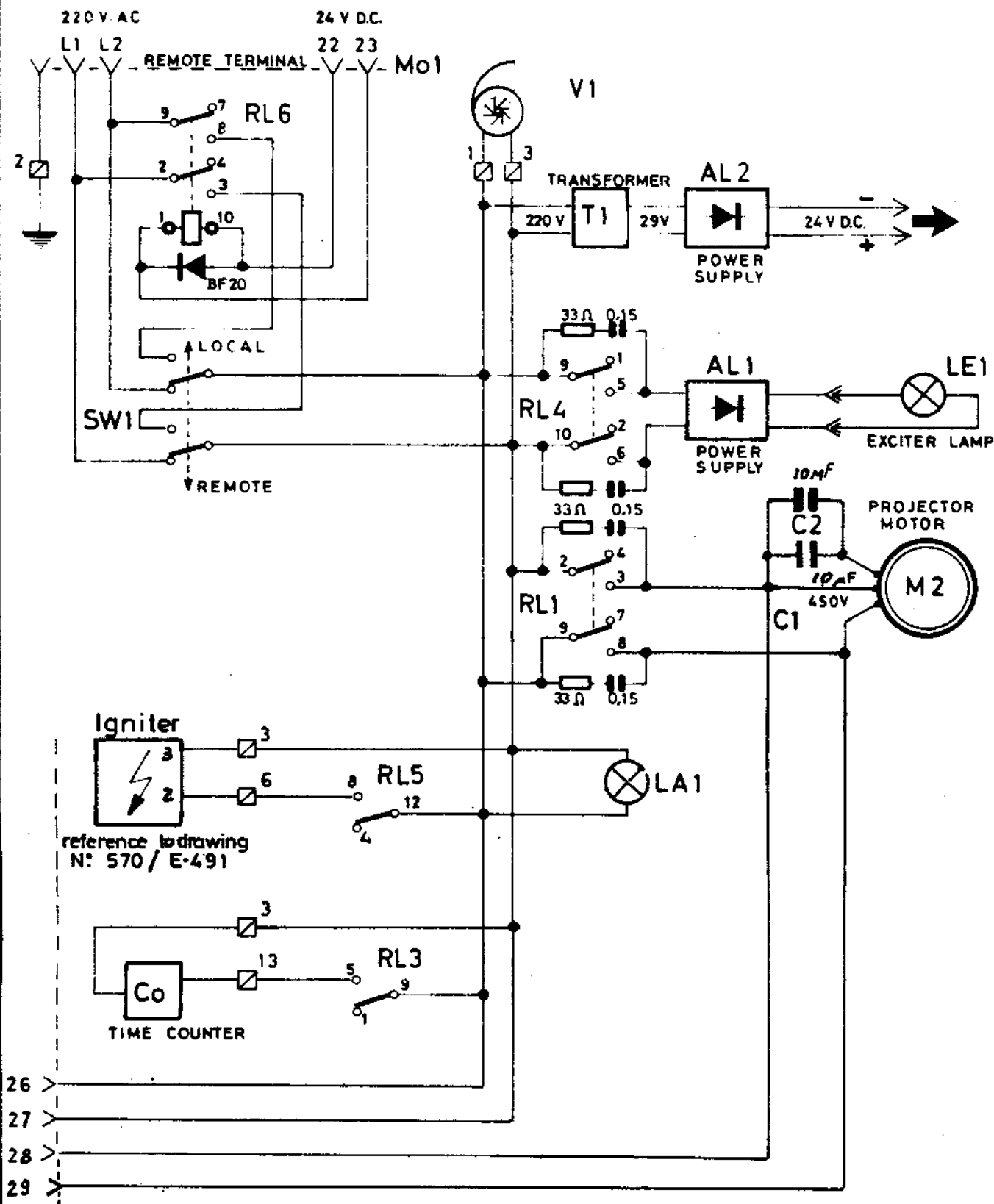
code
dis. draw. 260 / 357

Code 181118



PROIETTORE SONORO
SOUND PROJECTOR
PROJECTEUR SONORE
TONPROJEKTOR

P.55-LA



reference to drawing
N° 570 / E-491

reference to drawing N° 260/357

—□— interconnector from pedestal - lampouse

SCHEMA COLLEGAMENTI DI POTENZA
A.C. POWER SWITCHING

code
dis draw **260 / 358**

Questo disegno è di esclusiva proprietà della PREVOST SpA. Ai sensi ed effetti delle vigenti norme di legge sul diritto della proprietà intellettuale esso non potrà essere copiato né comunicato a terzi senza permesso scritto.

Code 181009



PROIETTORE SONORO
 SOUND PROJECTOR
 PROJECTEUR SONORE
 TONPROJEKTOR

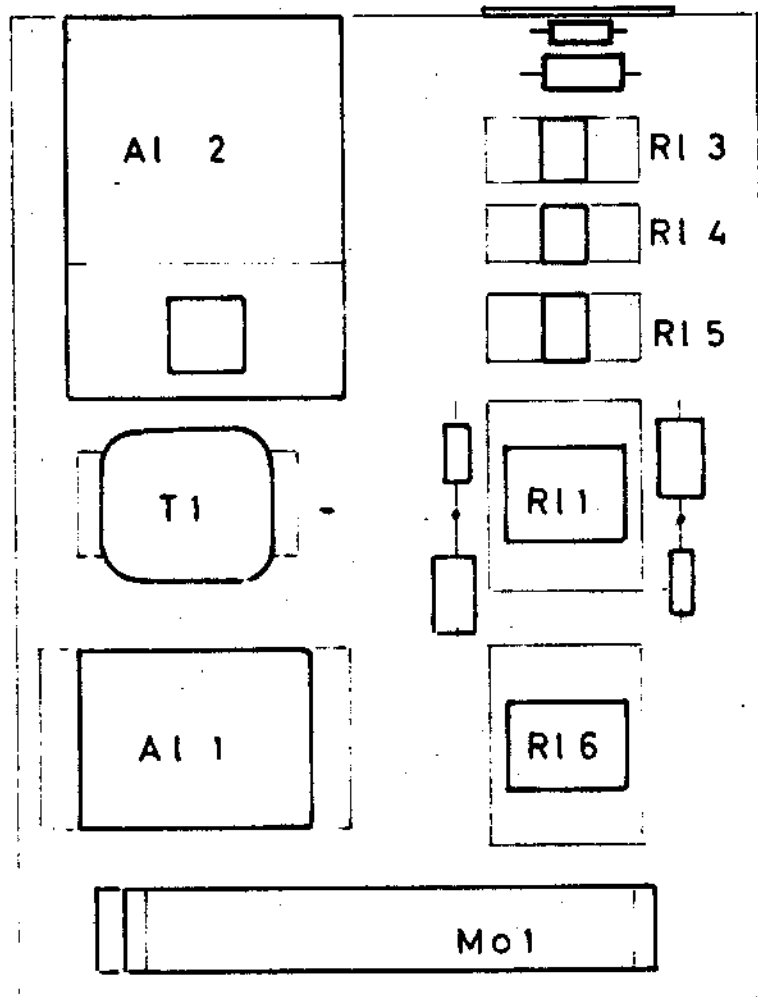
P. 55 LA

Questo disegno e' esclusiva proprieta' della PREVOST spa. A senza ad effetti della vigente legge sul diritto della proprieta' intellettuale esso non potra' essere copiato o comunque riprodotto.



○ C1

○ C2



reference to drawing N° 260 / 357 - 358

PLANIMETRIA COMPONENTI ELETTRICI

code

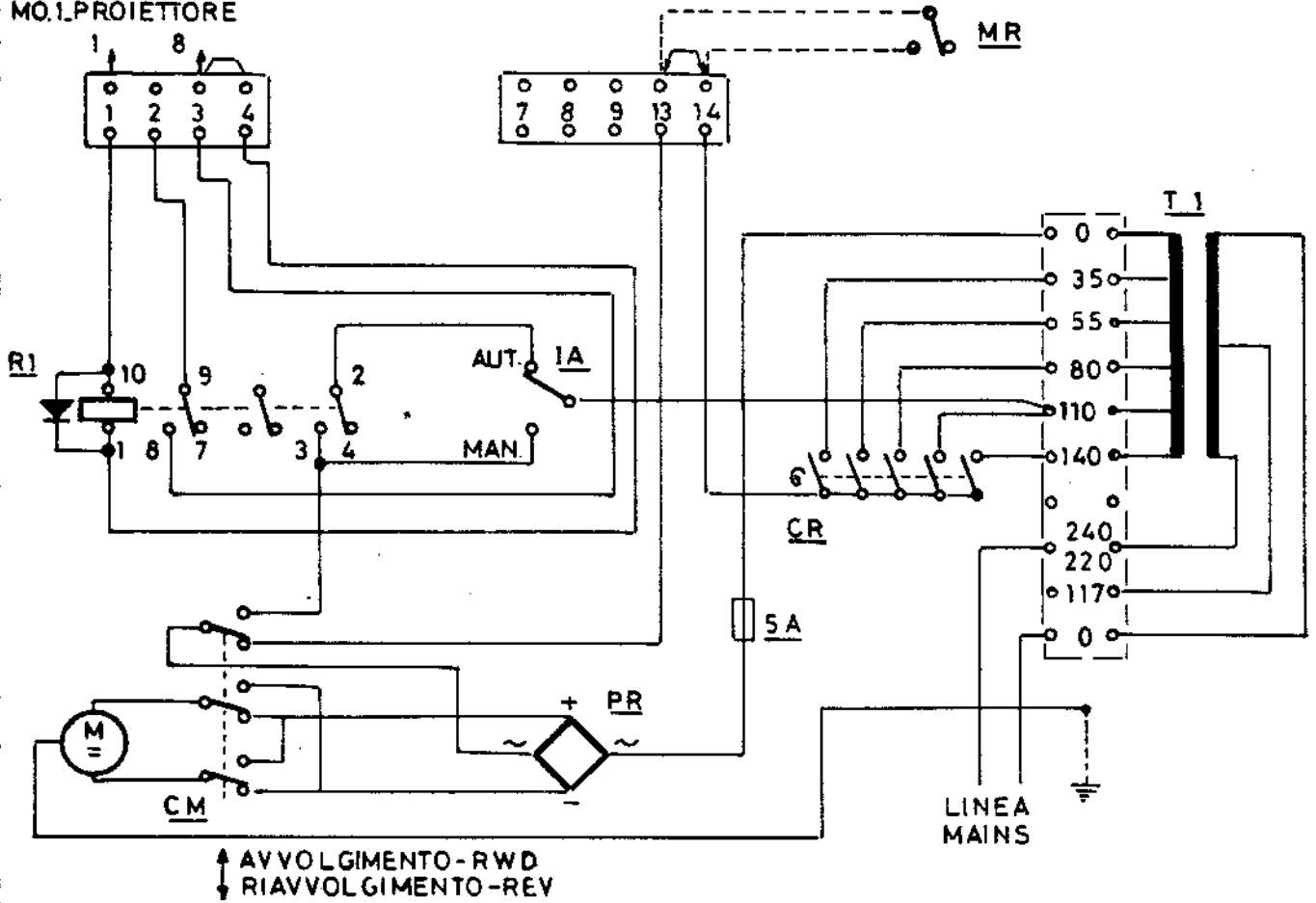
dis
draw

260 / 362



Questo disegno è di esclusiva proprietà della PREVOST S.p.A. Ai sensi ed effetti delle vigenti norme di legge sul diritto della proprietà intellettuale esso non potrà essere copiato né comunicato a terzi o comunque riprodotto.

MO. I. PROIETTORE



LEGGENDA

- 00761 IA/ interruttore avvolgimento man. aut.
- AM120 M / motore cc.
- 01179 CM/ commutatore avvolgimento riavvolgimento
- 01143 CR/ commutatore riavvolgimento
- AM316 TI/ trasformatore
- DGR5409PR/ raddrizzatore
- 01241 R1/ rele avvolgimento automatico
- 01442 zoccolo per detto
- 00778 MR/ micro stop riavvolgimento

SCHEMA ELETTRICO
DISPENSATORE VERTICALE PELLICOLA 35 mm.

code.

dis: 270/E.28
draw.

PREVOST

PROIETTORE SONORO
SOUND PROJECTOR
PROJECTEUR SONORE
TONPROJEKTOR

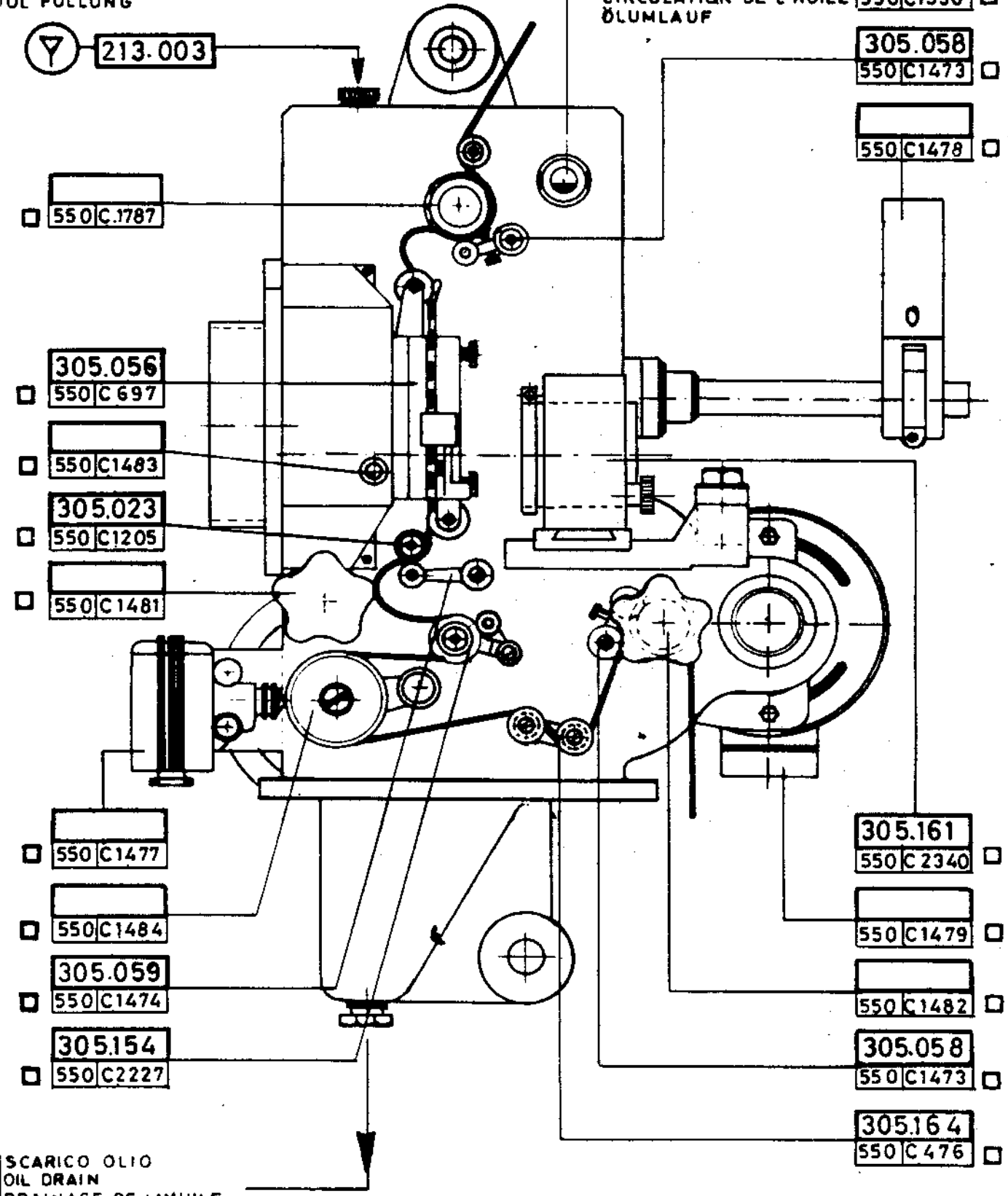
P.55
35 mm.

Stabilizzatore suono -

Adatto per poter essere copiato e comunicato e terzi o comunque
rigenti norme di legge sul diritto della proprietà intellettuale
Questo disegno è esclusiva proprietà della s.a.s. PREVOST. Ai sensi ed effetti c.

CARICO OLIO
OIL FILLING
INTRODUCTION DE L'HUILE
ÖL FÜLLUNG

SPIA CIRCOLAZIONE OLIO
OIL CIRCULATION
CIRCULATION DE L'HUILE
ÖLUMLAUF



SCARICO OLIO
OIL DRAIN
DRAINAGE DE L'HUILE
ÖL ENTLEERUNG

PERCORSO PELLICOLA
FILM THREADING
PASSAGE DU FILM
FILMLAUF

code
da draw 550/P.2359

352.043 Z.12
550 250

Z.120
350.021
550A.560

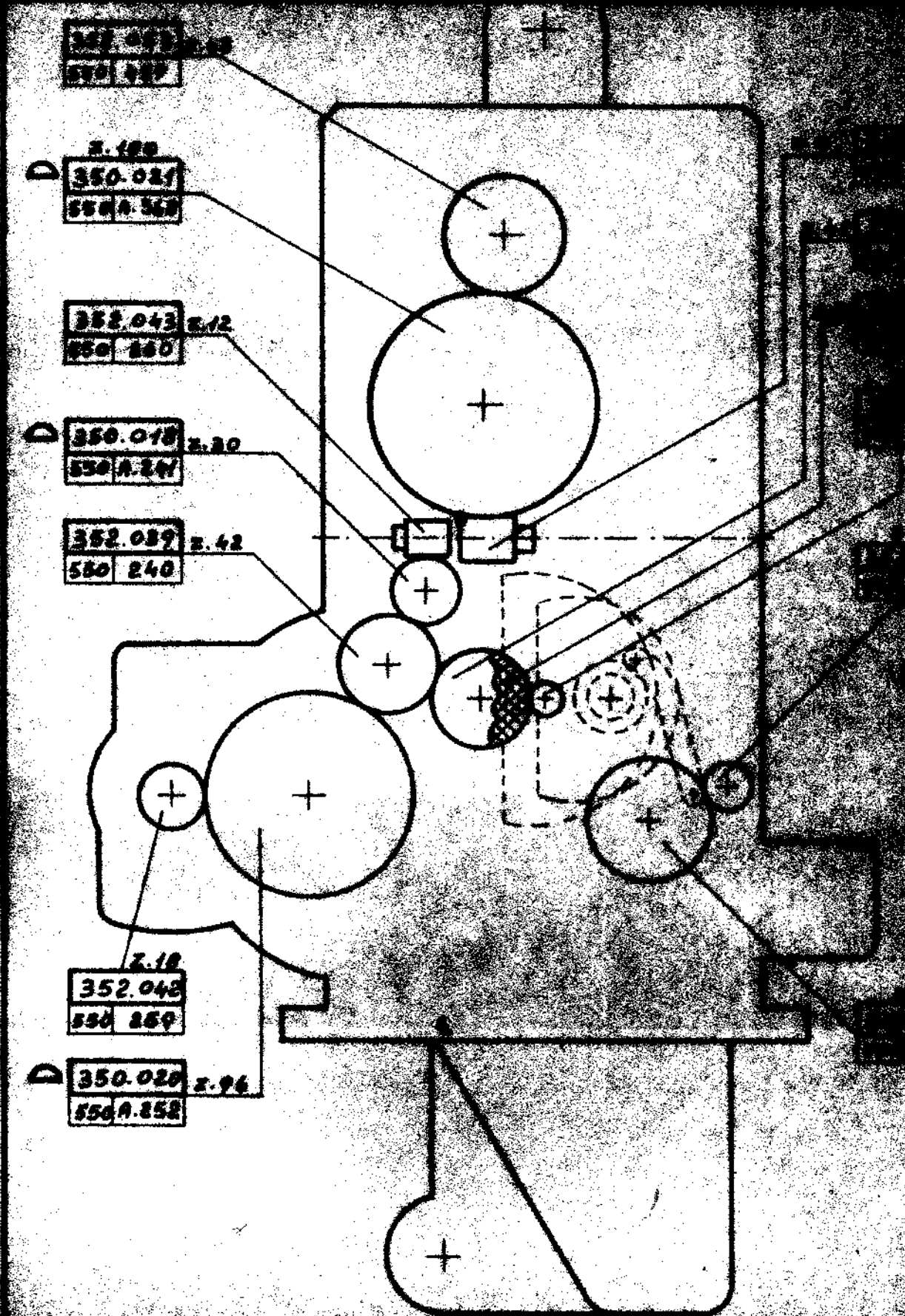
352.043 Z.12
550 250

350.018 Z.20
550A.241

352.039 Z.42
550 240

Z.18
352.042
550 259

350.020 Z.96
550A.252



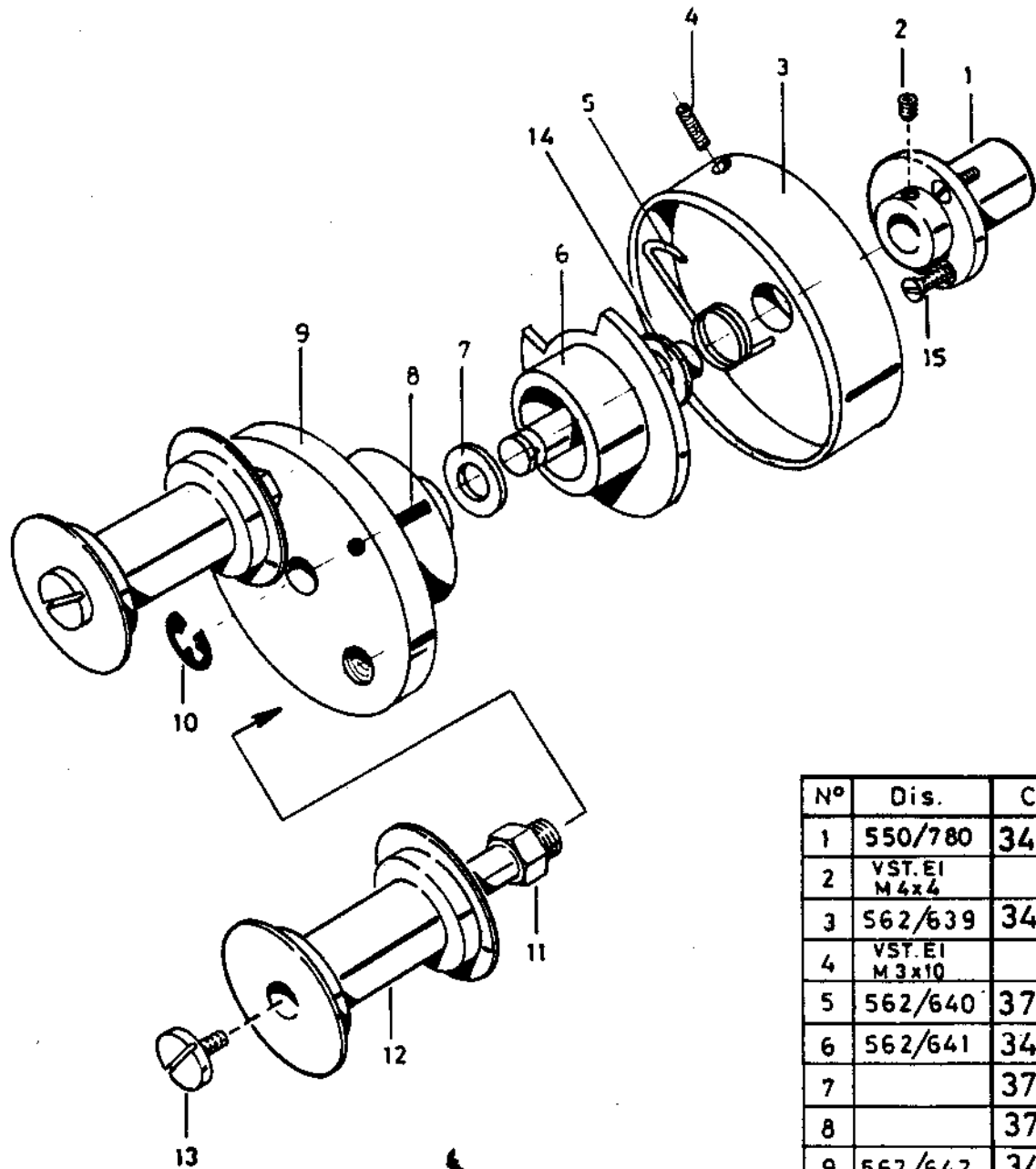
STAMPED OR PRINTED MATTER APPEARING ON THIS DRAWING IS UNLESS OTHERWISE SPECIFIED THE PROPERTY OF THE UNITED STATES GOVERNMENT AND IS NOT TO BE DISTRIBUTED OUTSIDE THE GOVERNMENT



PROIETTORE SONORO
SOUND PROJECTOR
PROJETEUR SONORE
TONPROJEKTOR

P55
35mm

Questo disegno è di esclusiva proprietà della PREVOST S.p.A. Ai sensi ed effetti delle vigenti norme di legge sul diritto della proprietà intellettuale esso non potrà essere copiato né comunicato a terzi o comunque riprodotto.



| N° | Dis. | Code | Q |
|----|-----------------|---------|---|
| 1 | 550/780 | 345246 | 1 |
| 2 | VST.EI M4x4 | | 1 |
| 3 | 562/639 | 340.018 | 1 |
| 4 | VST.EI M3x10 | | 1 |
| 5 | 562/640 | 376.136 | 1 |
| 6 | 562/641 | 340.019 | 1 |
| 7 | | 372.175 | 1 |
| 8 | | 373.052 | 1 |
| 9 | 562/642 | 342.504 | 1 |
| 10 | | 374.000 | 1 |
| 11 | 550/1306 | 341670 | 2 |
| 12 | 550/165 | 343060 | 2 |
| 13 | 562/50 | 370001 | 2 |
| 14 | | 372.201 | 1 |
| 15 | VTS M3x12 | | 3 |

COMPLESSO AMMORTIZZATORE SUONO
ASSEMBLY STABILIZER SOUND

code: 305.164

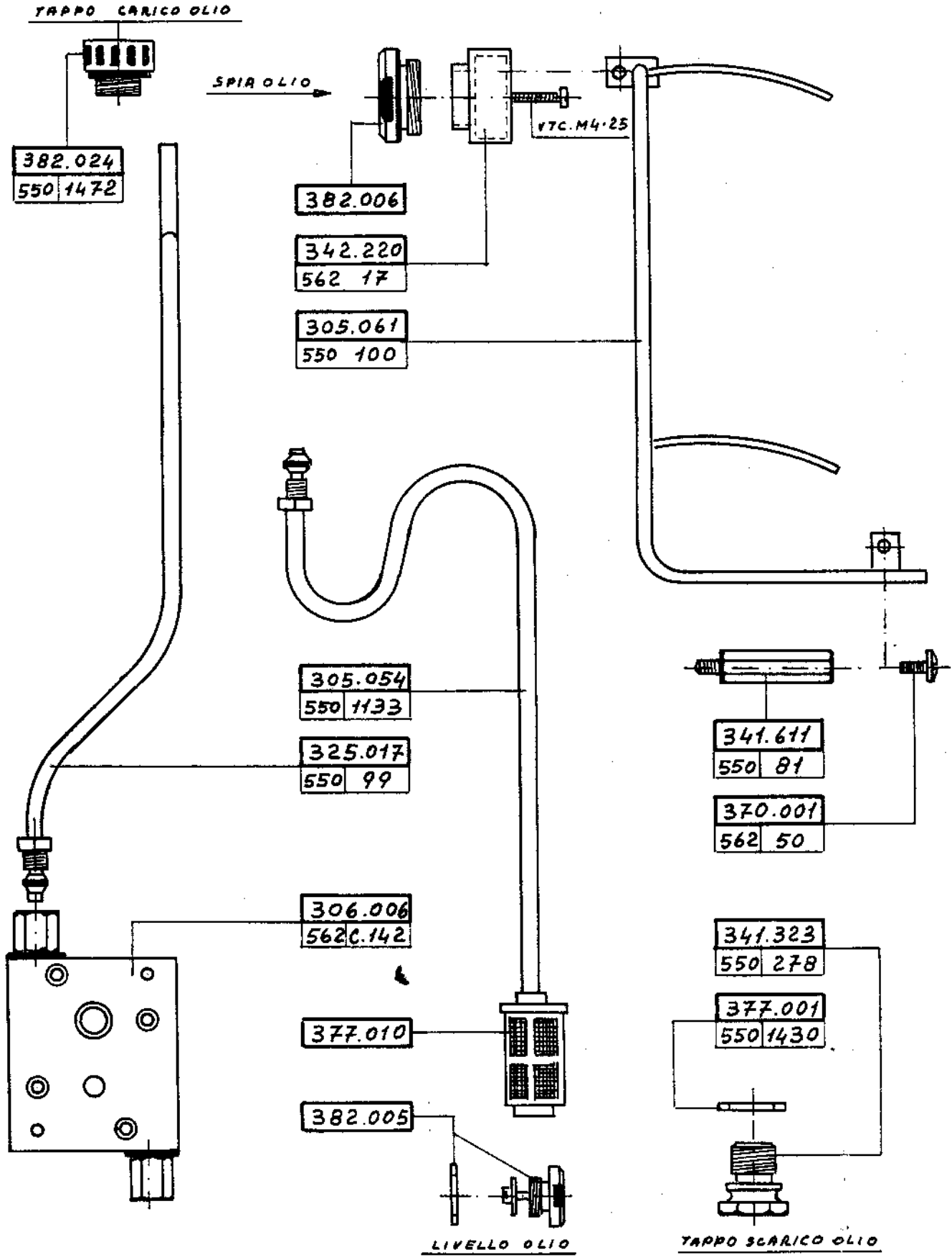
dis. draw: 550/C476



PROIETTORE SONORO
SOUND PROJECTOR
PROJECTEUR SONORE
TONPROJEKTOR

P.55
35mm.

Questo disegno è di esclusiva proprietà della s.a.s. PREVOST. Ai sensi ed effetti delle vigenti norme di legge sul diritto della proprietà intellettuale esso non potrà essere copiato né comunicato a terzi o comunque riprodotto.



COMPLESSO SCHEMA DI LUBRIFICAZIONE
ASSEMBLY LUBRICATION

code:

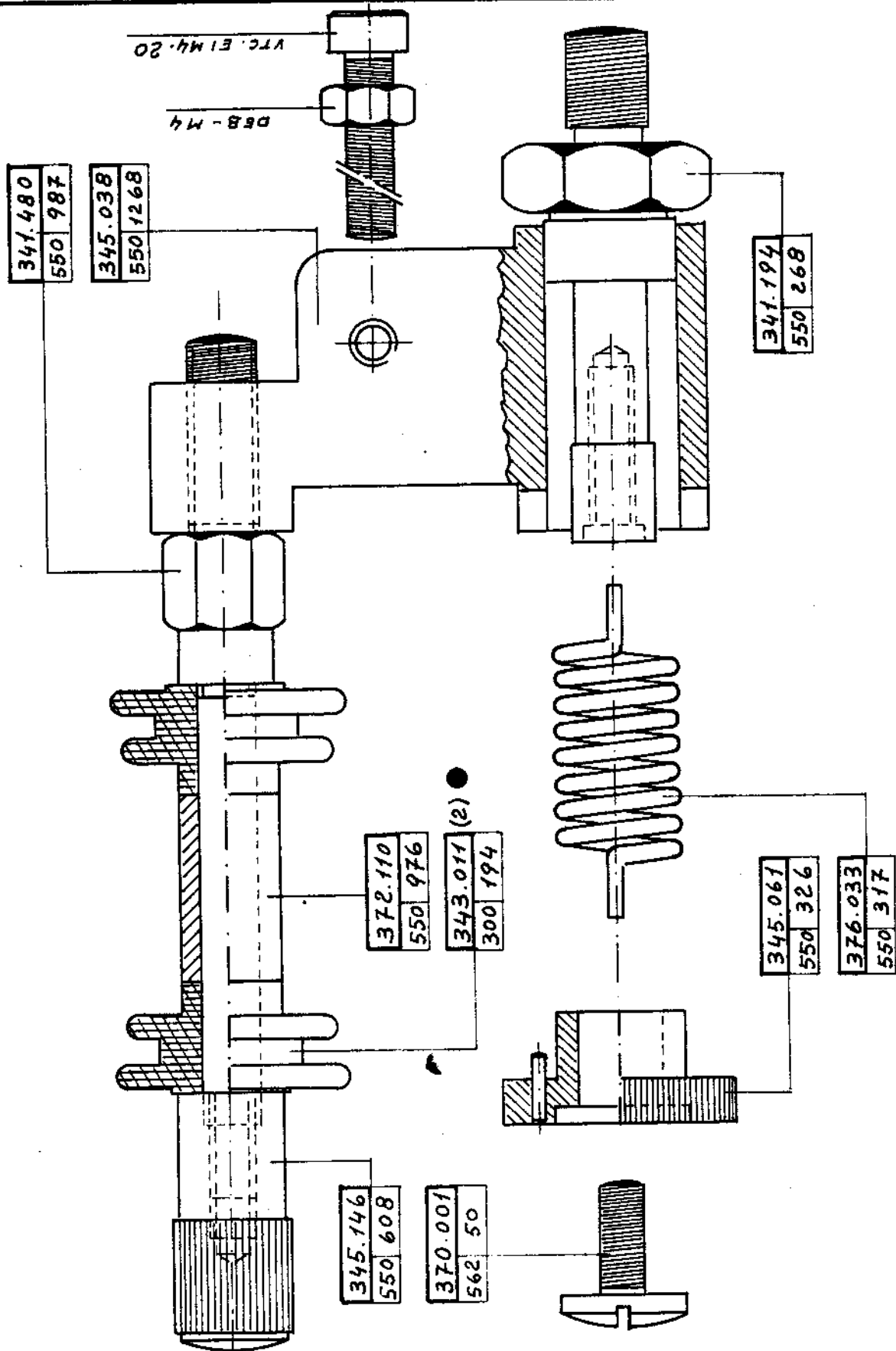
dis: **550/C.1336**
draw:



PROIETTORE SONORO
SOUND PROJECTOR
PROJECTEUR SONORE
TONPROJEKTOR

P.55
35 mm.

Questo disegno è di esclusiva proprietà della s.a.s. PREVOST. Ai sensi ed effetti delle vigenti norme di legge sul diritto della proprietà intellettuale esso non potrà essere copiato né comunicato a terzi o comunque riprodotto.



COMPLESSO PRESSORE ROCCHETTO INFERIORE E SUPERIORE
ASSEMBLY PRESSING ROLLER ON UPPER AND LOWER SPROCKET

code. 305.058

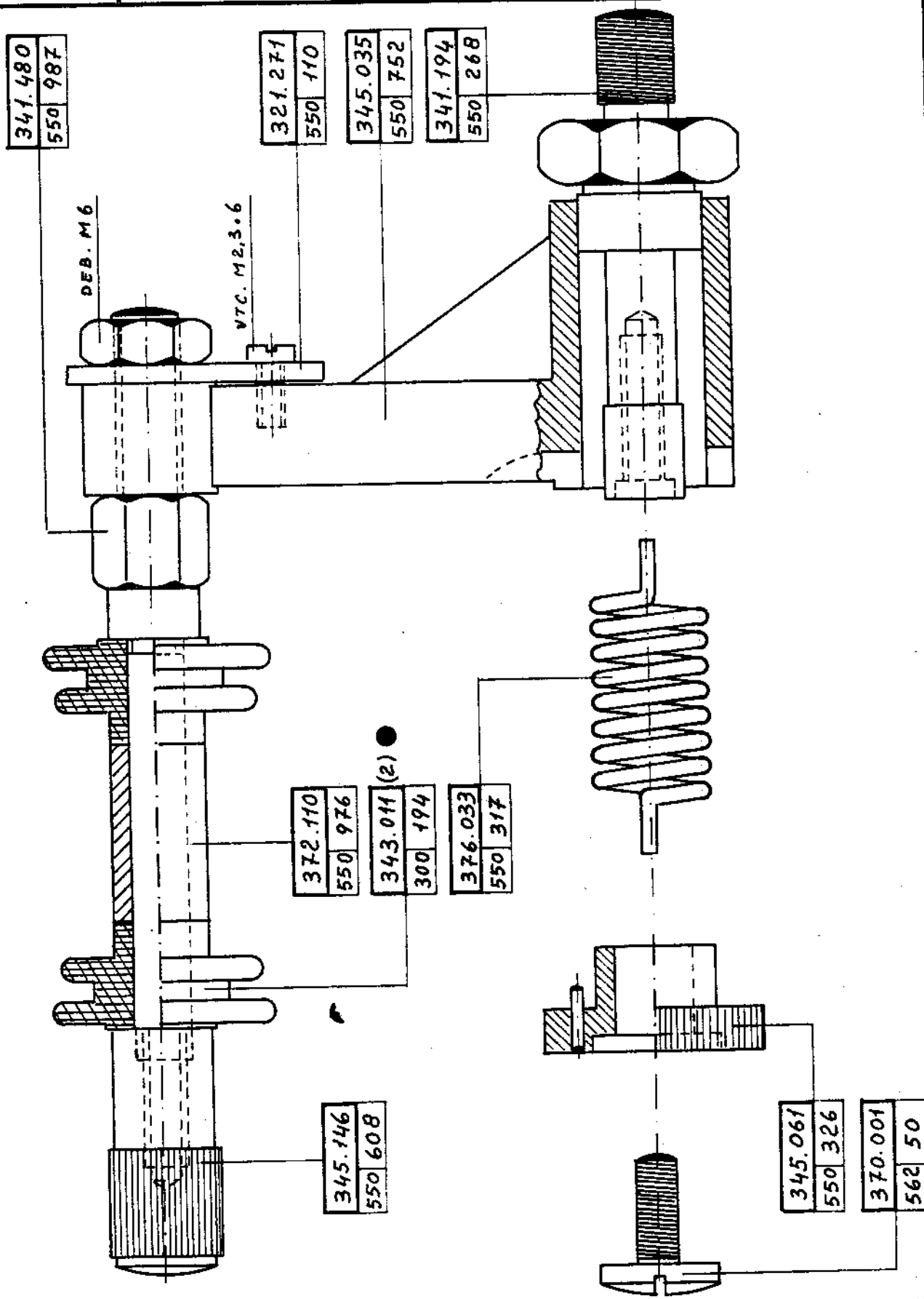
dis: 550/C.1473



PROIETTORE SONORO
SOUND PROJECTOR
PROJECTEUR SONORE
TONPROJEKTOR

P.55
35mm.

Questo disegno è di esclusiva proprietà della s.a.s. PREVOST. Ai sensi ed effetti delle vigenti norme di legge sul diritto della proprietà intellettuale esso non potrà essere copiato né comunicato a terzi o comunque riprodotto.



COMPLESSO PRESSORE ROCCHETTO CROCE DI MALTA
ASSEMBLY PRESSING ROLLER ON INTERMITTENT SPROCKET

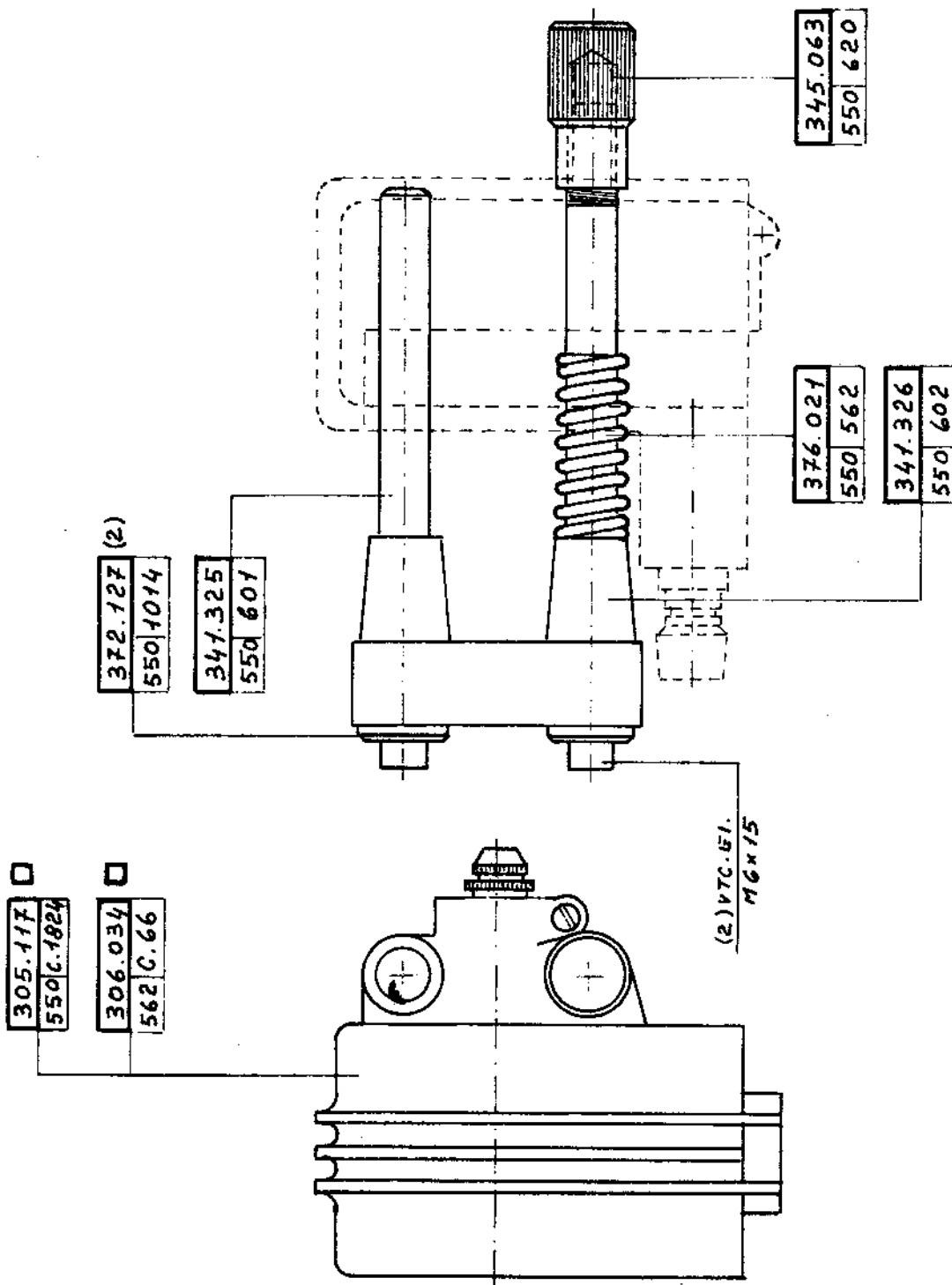
code: 305.059
dis: 550/C.1474
draw:



PROIETTORE SONORO
 SOUND PROJECTOR
 PROJECTEUR SONORE
 TONPROJEKTOR

P.55
 35 mm.

Questo disegno è di esclusiva proprietà della s.a.s. PREVOST. Ai sensi ed effetti delle vigenti norme di legge sul diritto della proprietà intellettuale esso non potrà essere copiato né comunicato a terzi o comunque riprodotto.



COMPLESSO SISTEMA OTTICO
 ASSEMBLY EXCITER LAMPHOUSE

code

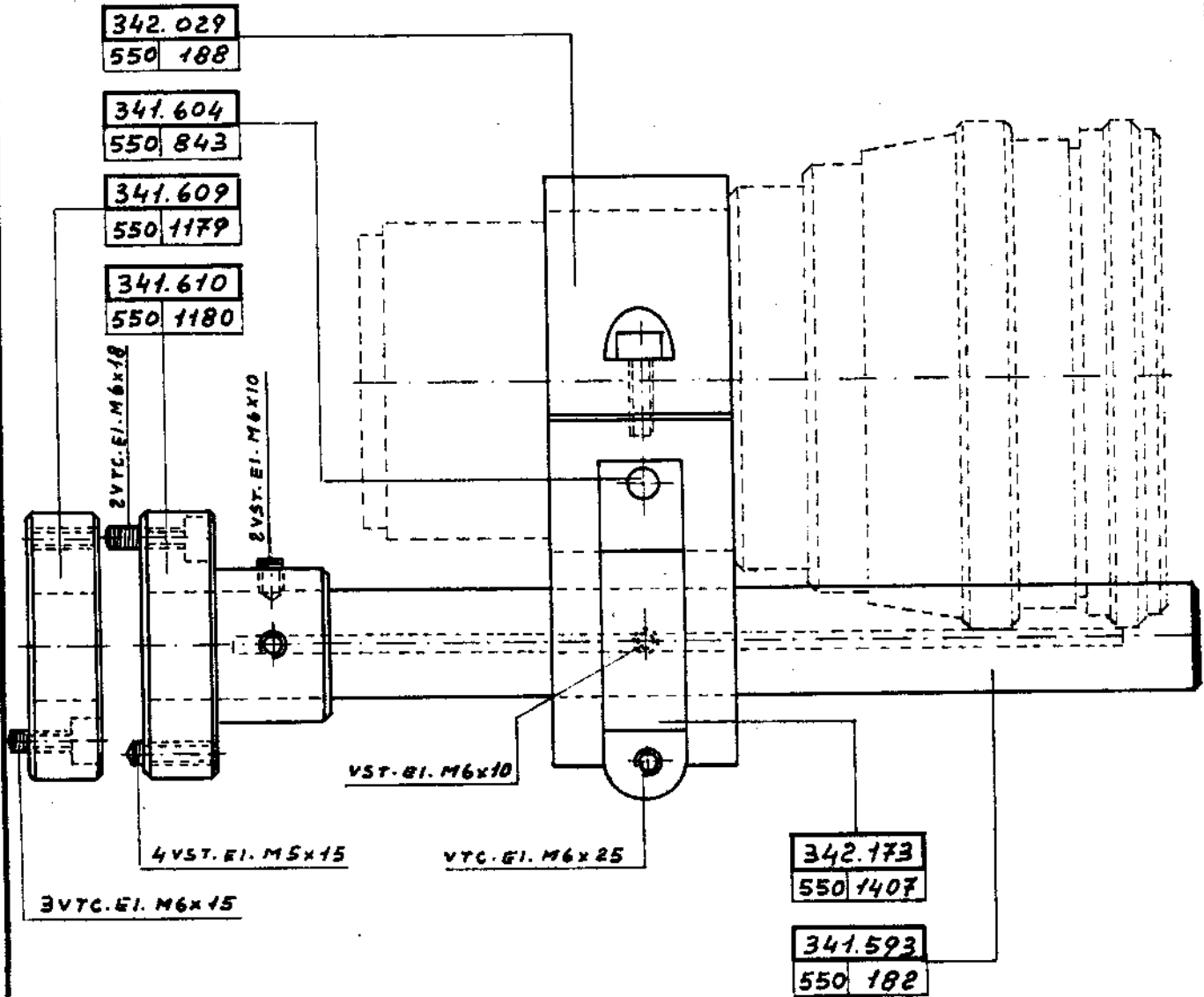
dis: 550/C.1477
 draw:



PROIETTORE SONORO
 SOUND PROJECTOR
 PROJECTEUR SONORE
 TONPROJEKTOR

P.55
 35 mm.

Questo disegno è di esclusiva proprietà della s.a.s. PREVOST. Ai sensi ed effetti delle vigenti norme di legge sul diritto della proprietà intellettuale esso non potrà essere copiato né comunicato a terzi o comunque riprodotto.



COMPLESSO PORTANAMORFICO
 ASSEMBLY ANAMORPHIC LENS HOLDER

code:

dis: 550/C.1478

draw:

341.731
550 815

341.732
550 816

341.733
550 817

1. POLI - 210/220V - 100W
2. POLI - 210/220V - 100W
3. POLI - 210/220V - 100W

1. POLI - 210/220V - 100W
2. POLI - 210/220V - 100W
3. POLI - 210/220V - 100W

341.840 (C)
550 818

341.841
550 819

342.061
550 370

341.736
550 868

377.015

342.315
550 460

372.015

372.016

372.017

372.018

372.019

372.020

372.021

372.142
550 701

CONTROL MOTOR
ASSEMBLY MOTOR

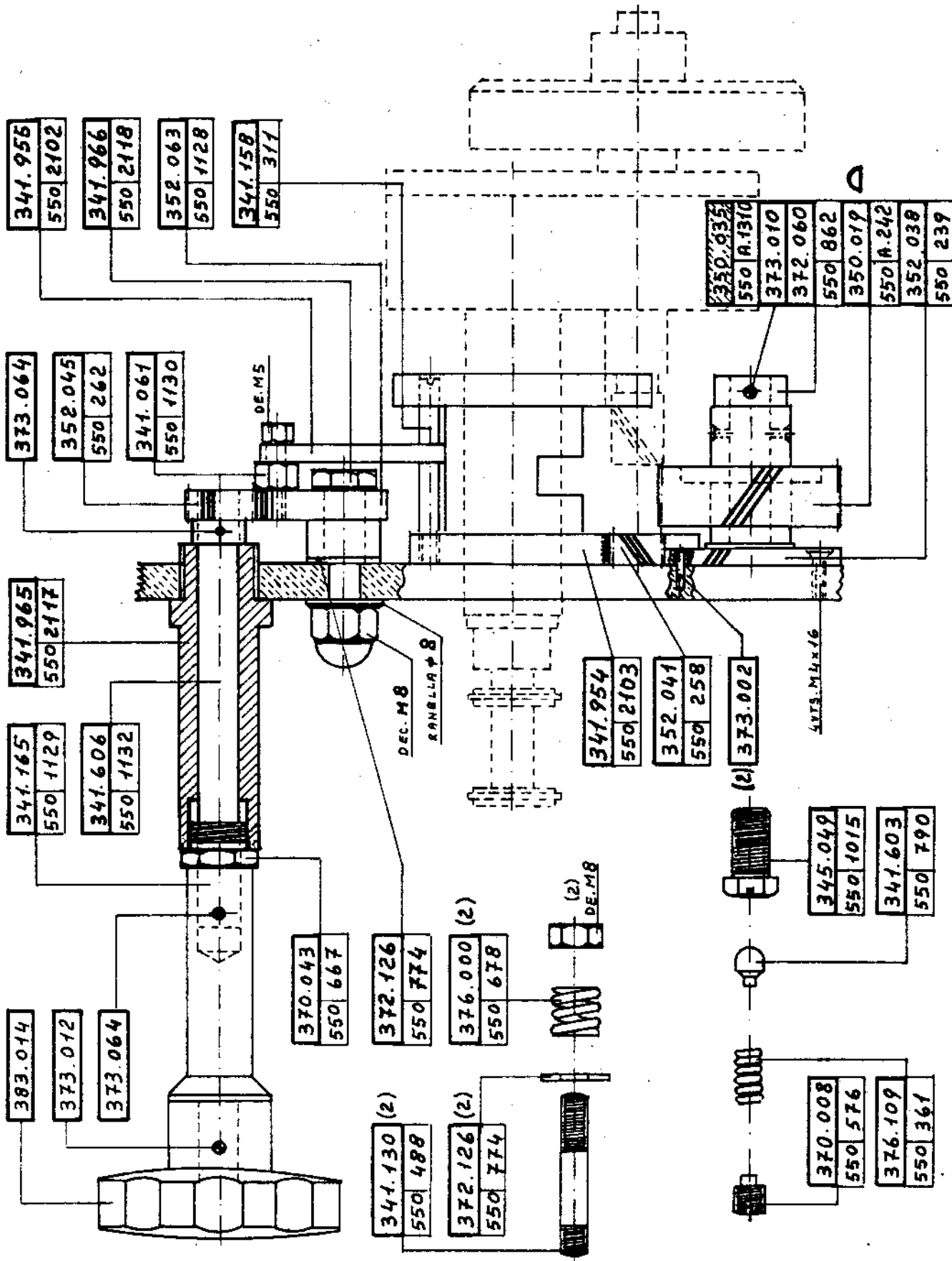
U.S. GOVERNMENT PRINTING OFFICE: 1967 O 281-100



PROIETTORE SONORO
SOUND PROJECTOR
PROJECTEUR SONORE
TONPROJEKTOR

P.55
35mm.

Questo disegno è di esclusiva proprietà della s.a.s. PREVOST. Ai sensi ed effetti delle vigenti norme di legge sul diritto della proprietà intellettuale esso non potrà essere copiato né comunicato a terzi o comunque riprodotto.



COMPLESSO SPOSTA BLOCCO
ASSEMBLY FRAMING DEVICE

code:

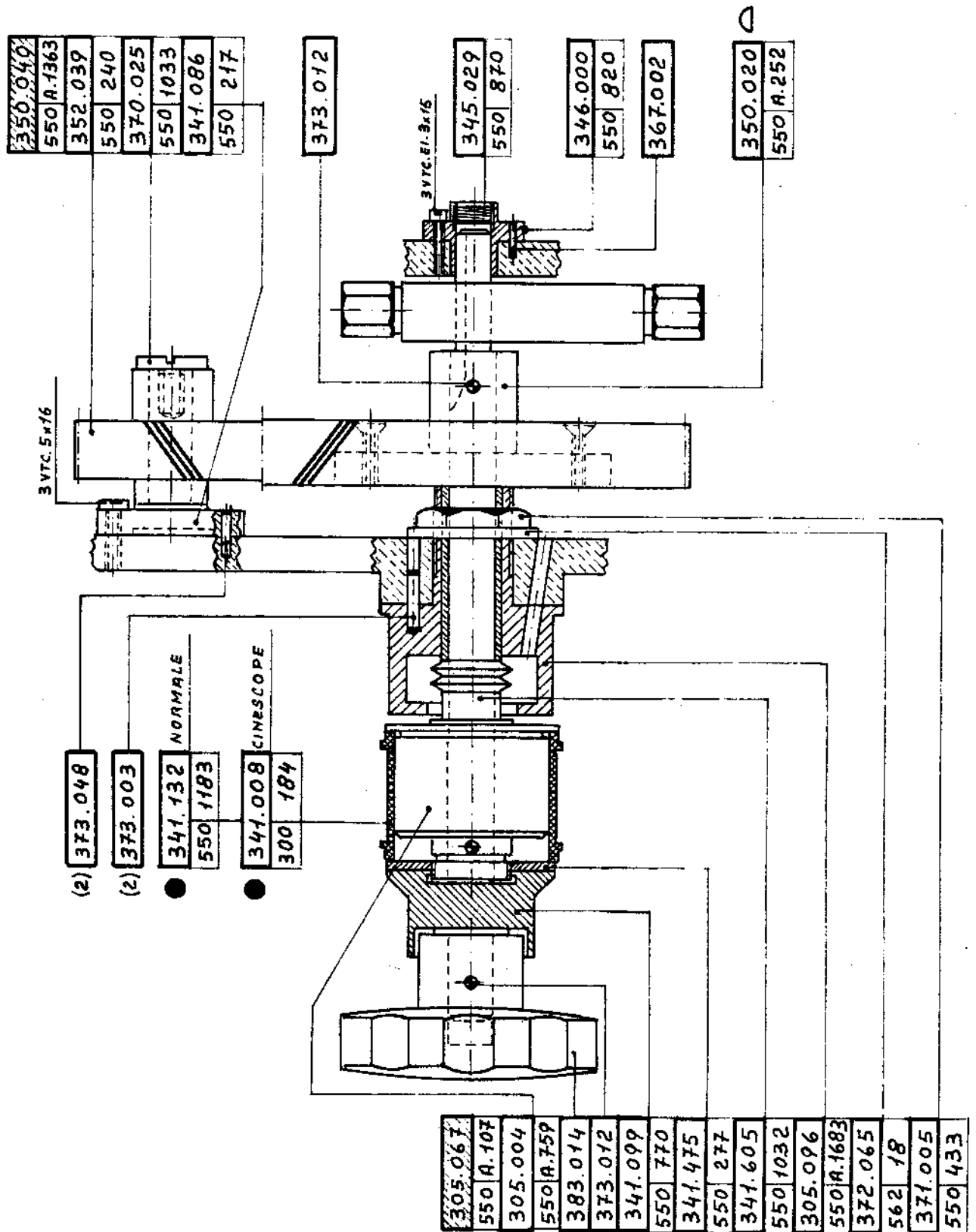
dis:
draw: 550/C.1481



PROIETTORE SONORO
SOUND PROJECTOR
PROJECTEUR SONORE
TONPROJEKTOR

P.55
35 mm.

Questo disegno è di esclusiva proprietà della s.a.s. PREVOST. Al segnal ed effetti delle vigenti norme di legge sul diritto della proprietà intellettuale esso non potrà essere copiato né comunicato a terzi o comunque riprodotto.



COMPLESSO TRAINO ROCCHETTO INFERIORE
ASSEMBLY TAKE UP SPROCKET

code:

dis: 550/C.1482
draw:

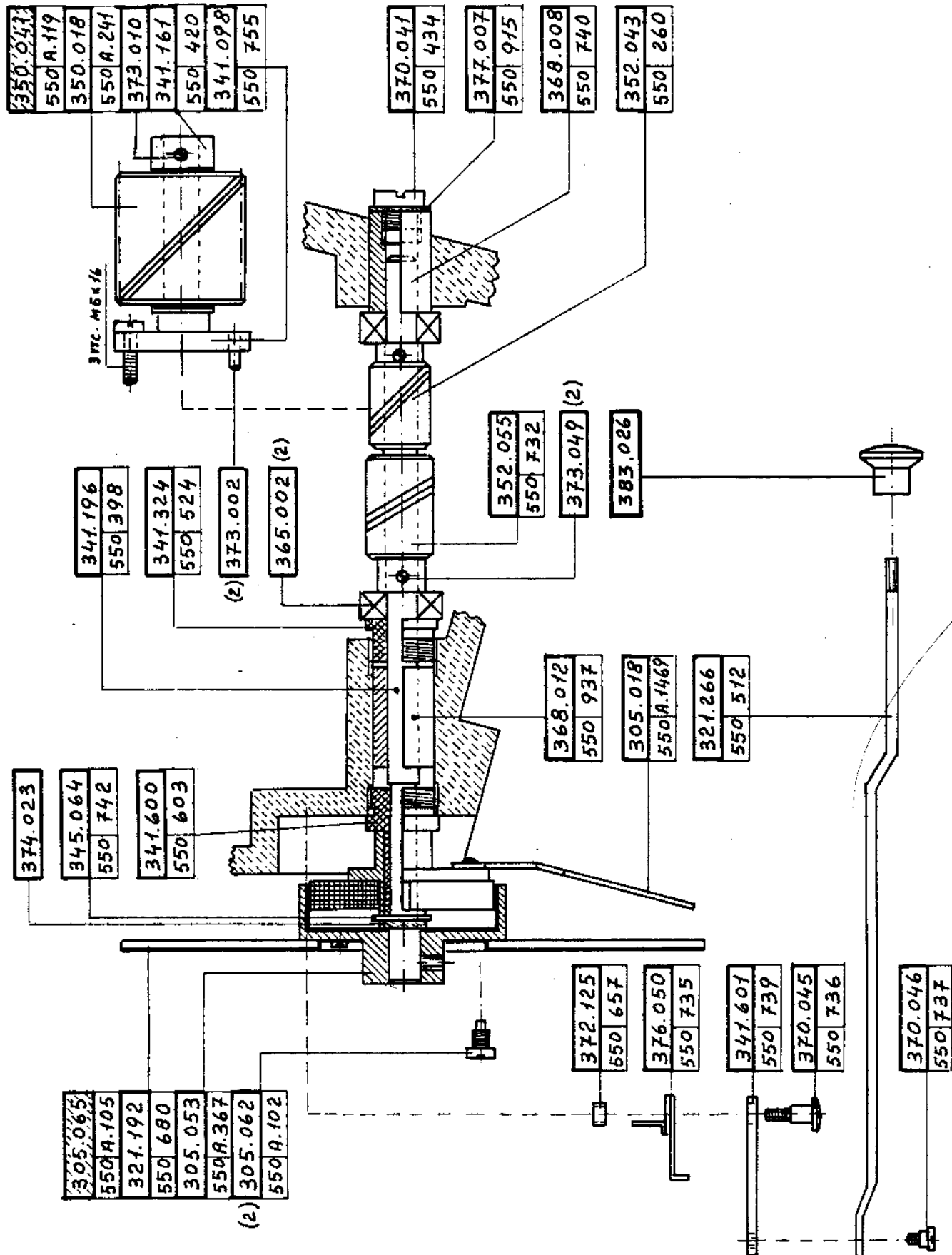


PROIETTORE SONORO
SOUND PROJECTOR
PROJECTEUR SONORE
TONPROJEKTOR

P.55

35 mm.

Questo disegno è di esclusiva proprietà della s.a.s. PREVOST. Ai sensi ed effetti delle vigenti norme di legge sul diritto della proprietà intellettuale esso non potrà essere copiato né comunicato a terzi o comunque riprodotto.



COMPLESSO OTTURATORE
ASSEMBLY SHUTTER

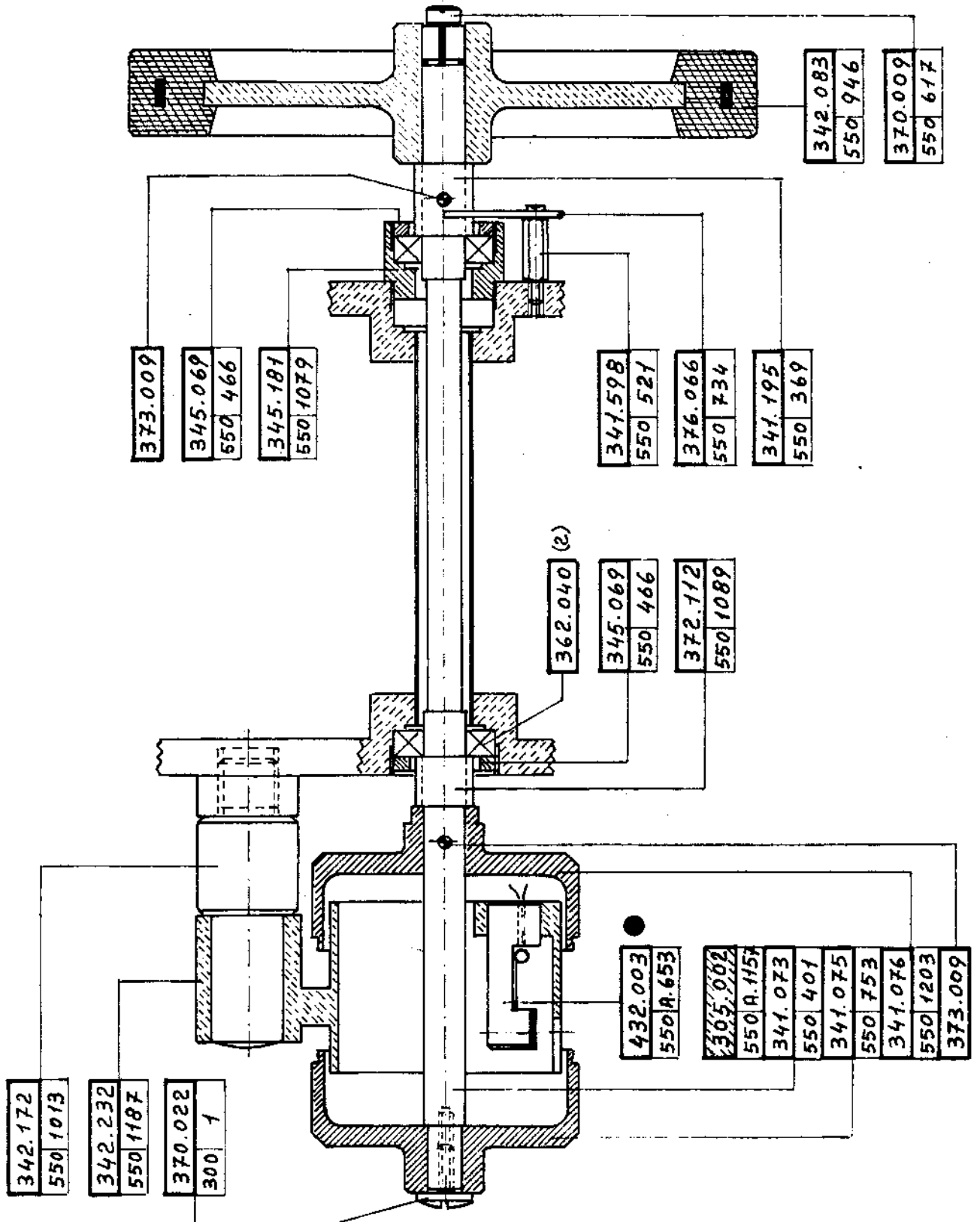
code:
dis:
draw: 550/C.1483



PROIETTORE SONORO
SOUND PROJECTOR
PROJECTEUR SONORE
TONPROJEKTOR

P.55
35 mm.

Questo disegno è di esclusiva proprietà della s.a.s. PREVOST. Ai sensi ed effetti delle vigenti norme di legge sul diritto della proprietà intellettuale esso non potrà essere copiato né comunicato a terzi o comunque riprodotto.



COMPLESSO TAMBURO SONORO CELLULA SOLARE
ASSEMBLY SOUND PLAY BACK DRUM

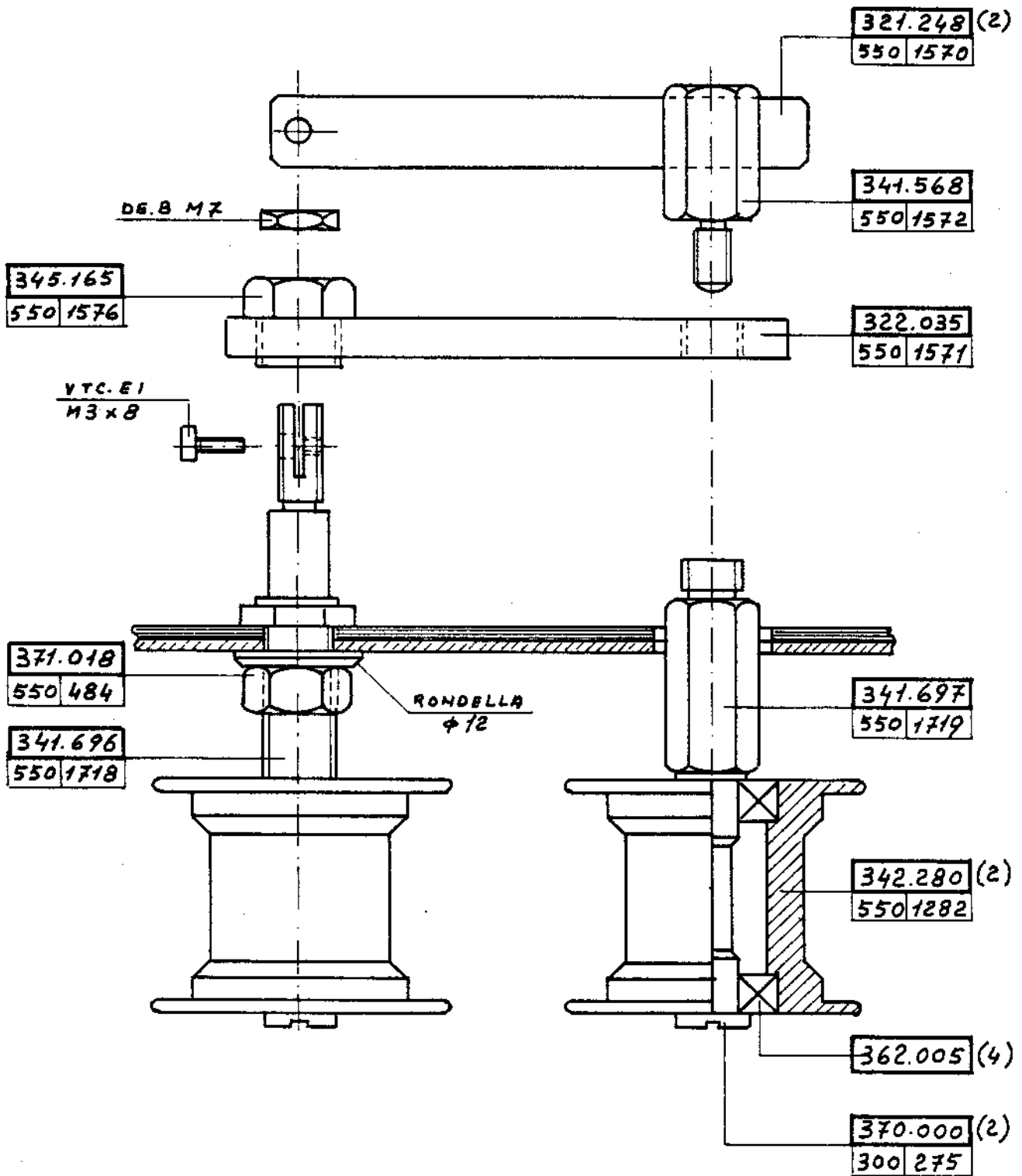
code.

dis: 550/C.1484
draw:



PROIETTORE P.55-LA

Questo disegno è di esclusiva proprietà della s.a.s. PREVOST. Al sensi ed effetti delle vigenti norme di legge sul diritto della proprietà intellettuale esso non potrà essere copiato né comunicato a terzi o comunque riprodotto.



AMMORTIZZATORE GUIDA PELLICOLA

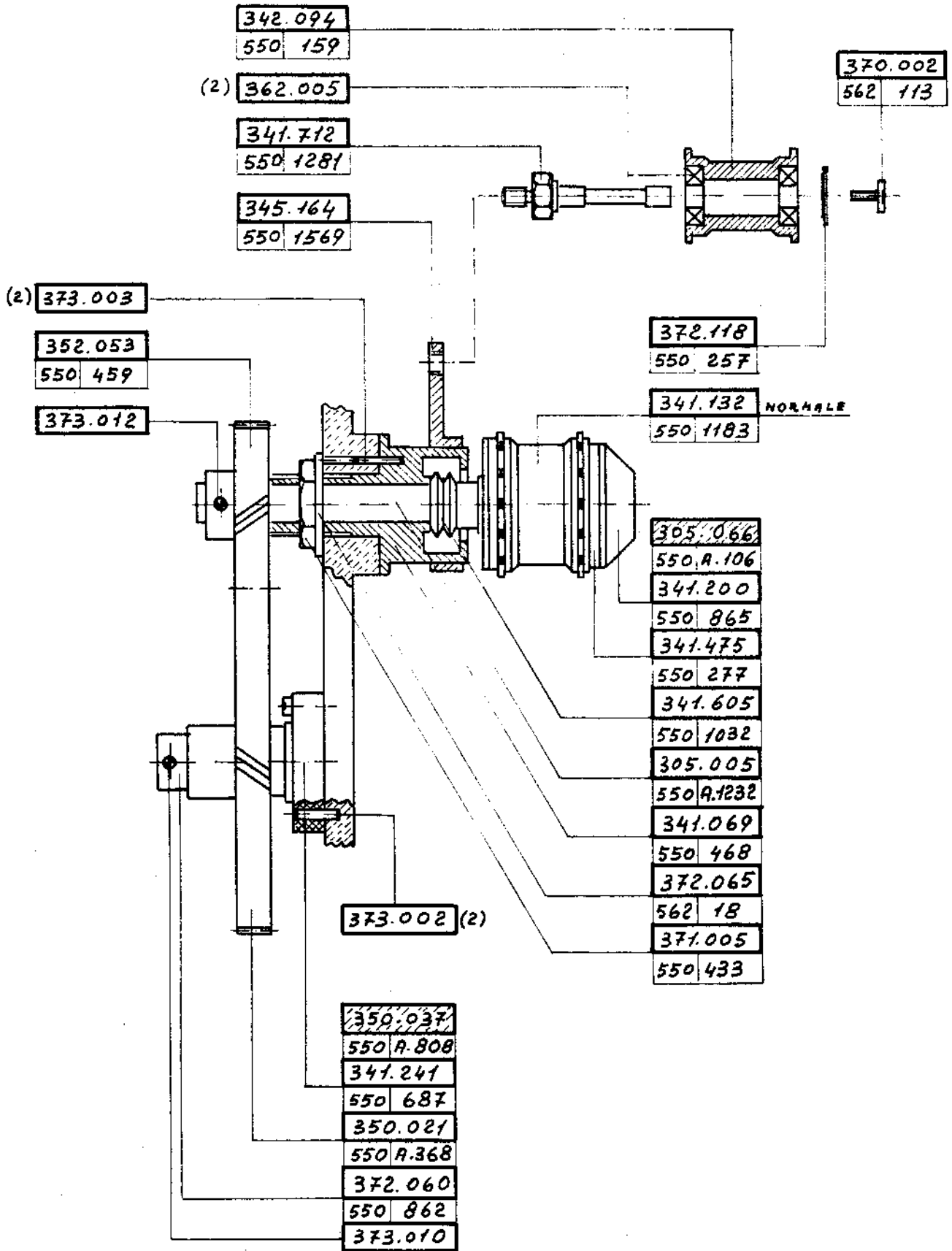
dis. 550/C.1720



PROIETTORE SONORO
SOUND PROJECTOR
PROJECTEUR SONORE
TONPROJEKTOR

P. 55
35 mm.

Questo disegno è di esclusiva proprietà della s.a.s. PREVOST. Ai sensi ed effetti delle vigenti norme di legge sul diritto della proprietà intellettuale esso non potrà essere copiato né comunicato a terzi o comunque riprodotto.



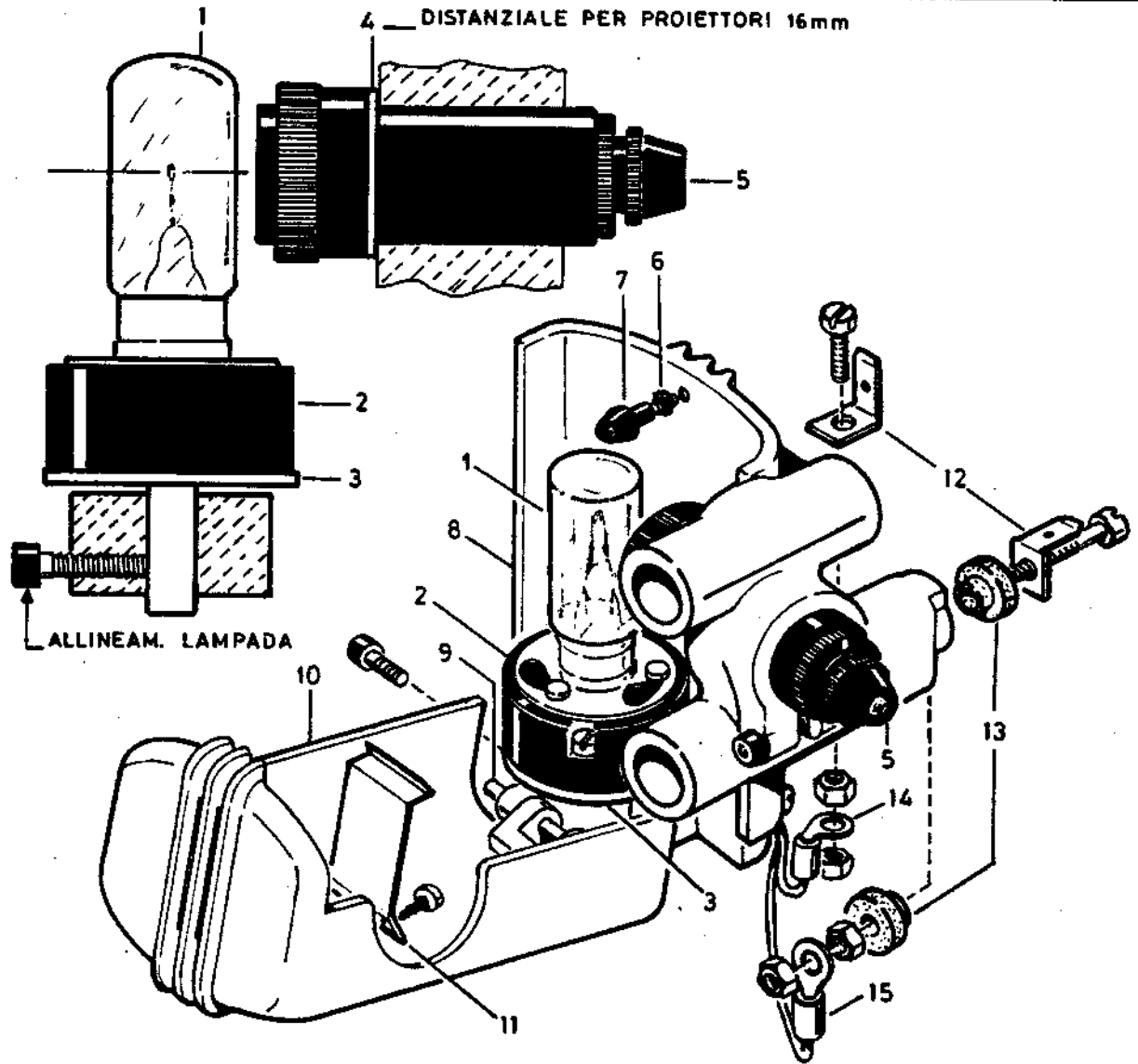
COMPLESSO TRAINO SUPERIORE CON RULLO AUSILIARE
ASSEMBLY UPPER FEED SPROCKET

code

dis: 550/C.1787
draw



PROIETTORE SONORO
SOUND PROJECTOR
PROJECTEUR SONORE
TONPROJEKTOR



| | dis. draw. | code |
|----|----------------------|-------------------|
| 1 | | 513007 |
| 2 | | 487009 |
| 3 | 550/A1820 | 305112 |
| 4 | 562/131 | 372086 |
| 5 | | 535001 |
| 6 | | 374013 |
| 7 | 562/306 | 370030 |
| 8 | 550/1823 | 342486 |
| 9 | | 373029 |
| 10 | 562/300 | 342242 |
| | 550/A1825 | 305113 |

| | | |
|----|---------|------------|
| 11 | 562/301 | 376088 |
| 12 | | 470005 (2) |
| 13 | 562/305 | 471022 (2) |
| 14 | | 470010 |
| 15 | | 470008 |
| | | |
| | | |
| | | |
| | | |
| | | |
| | | |

- Complesso sistema ottico
- Assembly optical scanning beam

code **305117**
dis. draw. **550/C1824**

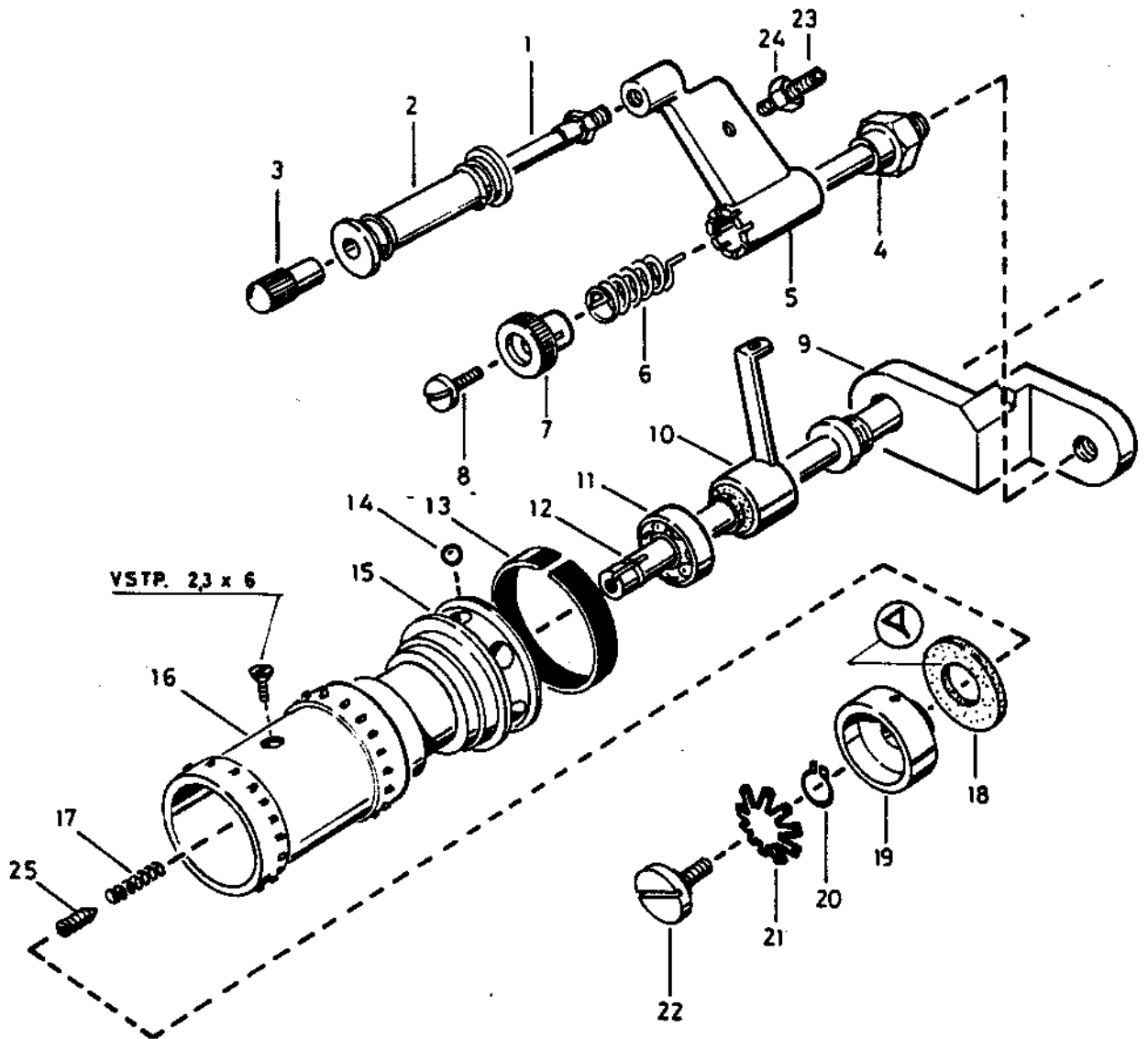
Questo disegno è di esclusiva proprietà della PREVOST spa. Ai sensi ed effetti, delle vigenti norme di legge sul diritto della proprietà intellettuale esso non potrà essere copiato né comunicato a terzi o comunque riprodotto.



PROIETTORE SONORO
SOUND PROJECTOR
PROJECTEUR SONORE
TONPROJEKTOR

35mm

Questo disegno è di esclusiva proprietà della PREVOST S.p.A. Ai sensi ed effetti della vigente norme di legge sul diritto della proprietà intellettuale esso non potrà essere copiato né comunicato a terzi o comunque riprodotto.



| | | |
|----|-----------|--------|
| 1 | 550/2217 | 341025 |
| 2 | 550/2216 | 343073 |
| 3 | 550/608 | 345146 |
| 4 | 550/83 | 341871 |
| 5 | 550/1629 | 345200 |
| 6 | 550/1036 | 376025 |
| 7 | 550/326 | 345061 |
| 8 | 562/50 | 370001 |
| 9 | 550/2212 | 342492 |
| 10 | 550/A1468 | 305055 |
| 11 | | 362005 |
| 12 | 550/256 | 341036 |
| 13 | 550/607 | 376049 |

| | | |
|----|----------|----------|
| 14 | | 367007 |
| 15 | 550/2214 | 342493 |
| 16 | 550/1012 | 341733 |
| 16 | 550/2209 | 341981 |
| 17 | 550/1152 | 376126 |
| 18 | 300/1515 | 378024 |
| 19 | 550/2215 | 342494 |
| 20 | | 374037 |
| 21 | | 376118 |
| 22 | 550/2213 | 370075 |
| 23 | M 4 x 12 | UNI-5923 |
| 24 | M 4 | DIN-934 |
| 25 | M 4 x 8 | UNI-6117 |

(6)

STANDARD FILM
CINEMASCOPE MAGNETIC FILM

Complesso freno rullo dentato con dispositivo centrifugo

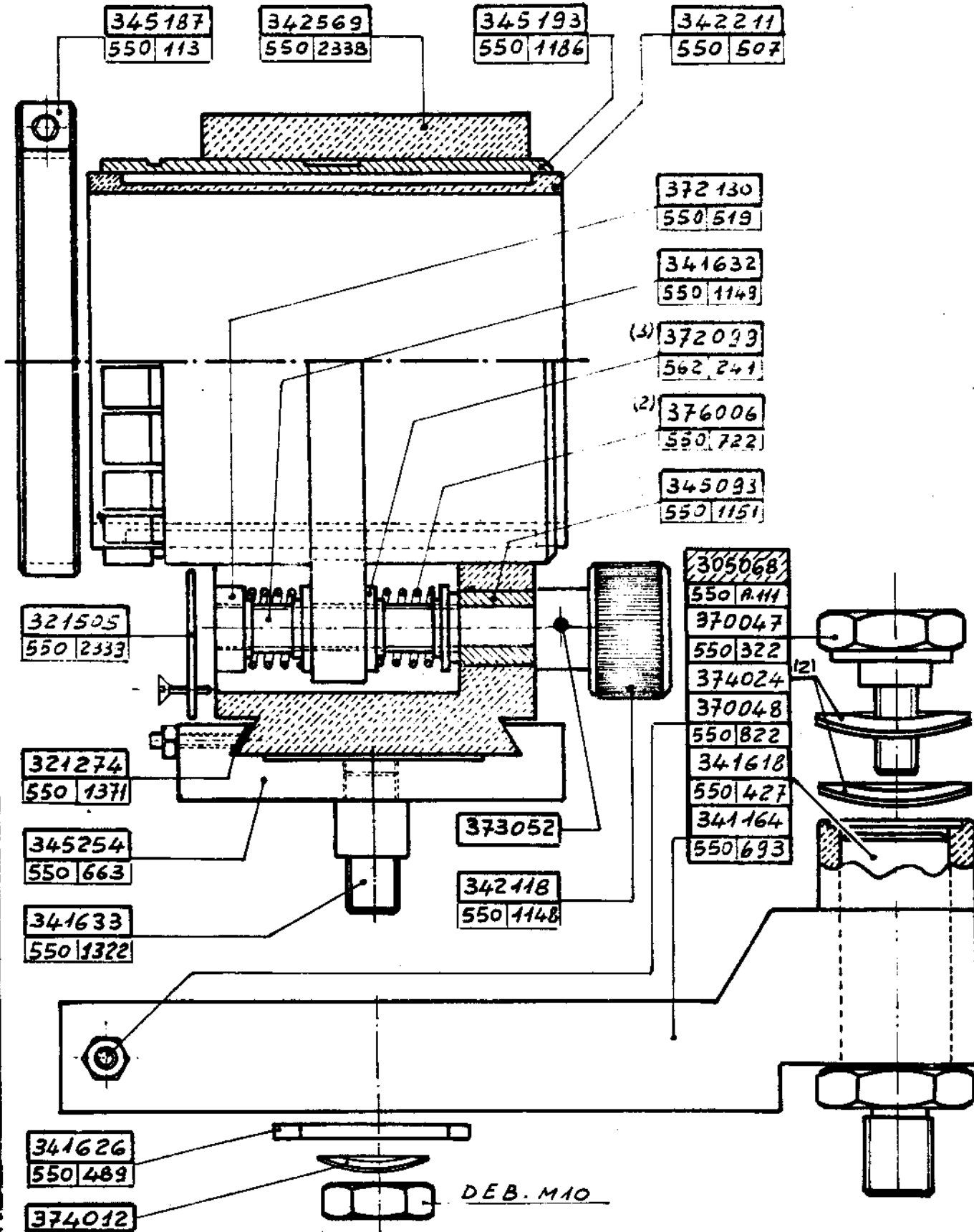
code: 305154
dia: 550/C2227
draw:



PROIETTORE SONORO
SOUND PROJECTOR
PROJECTEUR SONORE
TONPROJEKTOR

P. 55

Questo disegno è di esclusiva proprietà della PREVOST s.p.a. Ai sensi ed effetti delle vigenti norme di legge sul diritto della proprietà intellettuale esso non potrà essere copiato né comunicato a terzi o comunque riprodotto.



COMPLESSO PORTA OBIETTIVO SINGOLO

code: 305161
dis: 550/C.2340
draw: